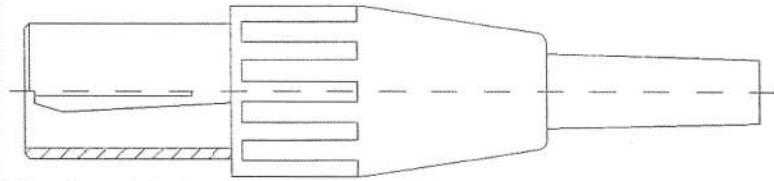


ARROWTEC CONNECT

SERIE

DIN 19262



Steckverbindungen
Connectors

Serie DIN 19262

Technische Daten / Technical Data

Serie DIN 19262
Series DIN 19262

Materialien / Materials

		Messing
Außenleiter	<i>Outer conductor</i>	Cu Zn39 Pb3
Innenleiter	<i>Inner conductor</i>	Cu Be2 / C 97
Isolierteile	<i>Insulators</i>	PTFE / POM-GF30
Dichtungen	<i>Gaskets</i>	Silikon <i>Silicon</i> 70 Shore

Oberflächen / Finishes

Außenleiter	<i>Outer conductor</i>	Cu2 Ni5
Innenleiter	<i>Inner conductor</i>	Cu1 Ni5 / Cu1 Ag5
Andere Metallteile	<i>Other metalparts</i>	Cu2 Ni5

Thermische Daten / Environmental Characteristics

Temperaturbereich	<i>Temperature range</i>	-65°C bis up to +120°C
-------------------	--------------------------	------------------------

Elektrische Daten / Electrical Characteristics

Wellenwiderstand	<i>Impedance</i>	50 Ω
Prüfspannung	<i>Proof voltage</i>	max. 1500V eff.
Betriebsspannung	<i>Working voltage</i>	max. 500V eff.
Isolationswiderstand	<i>Insulation resistance</i>	5 · 10 ³ M Ω
Durchgangswiderstand	<i>Contact resistance</i>	
Innenleiter	<i>Inner conductor</i>	≤ 2 m Ω
Außenleiter	<i>Outer conductor</i>	≤ 2 m Ω

Serie DIN 19262

Kabelstecker, crimp / Straight plug, crimp

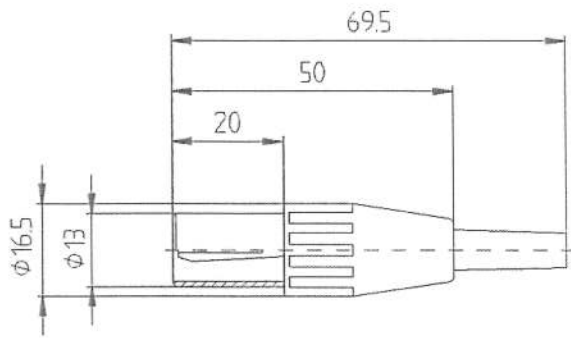


Fig. 1

Einbaubuchse / Bulkhead socket

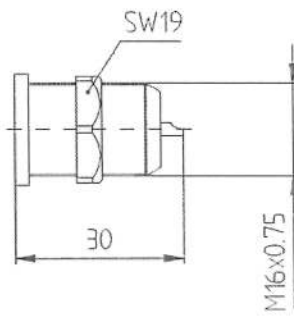


Fig. 1